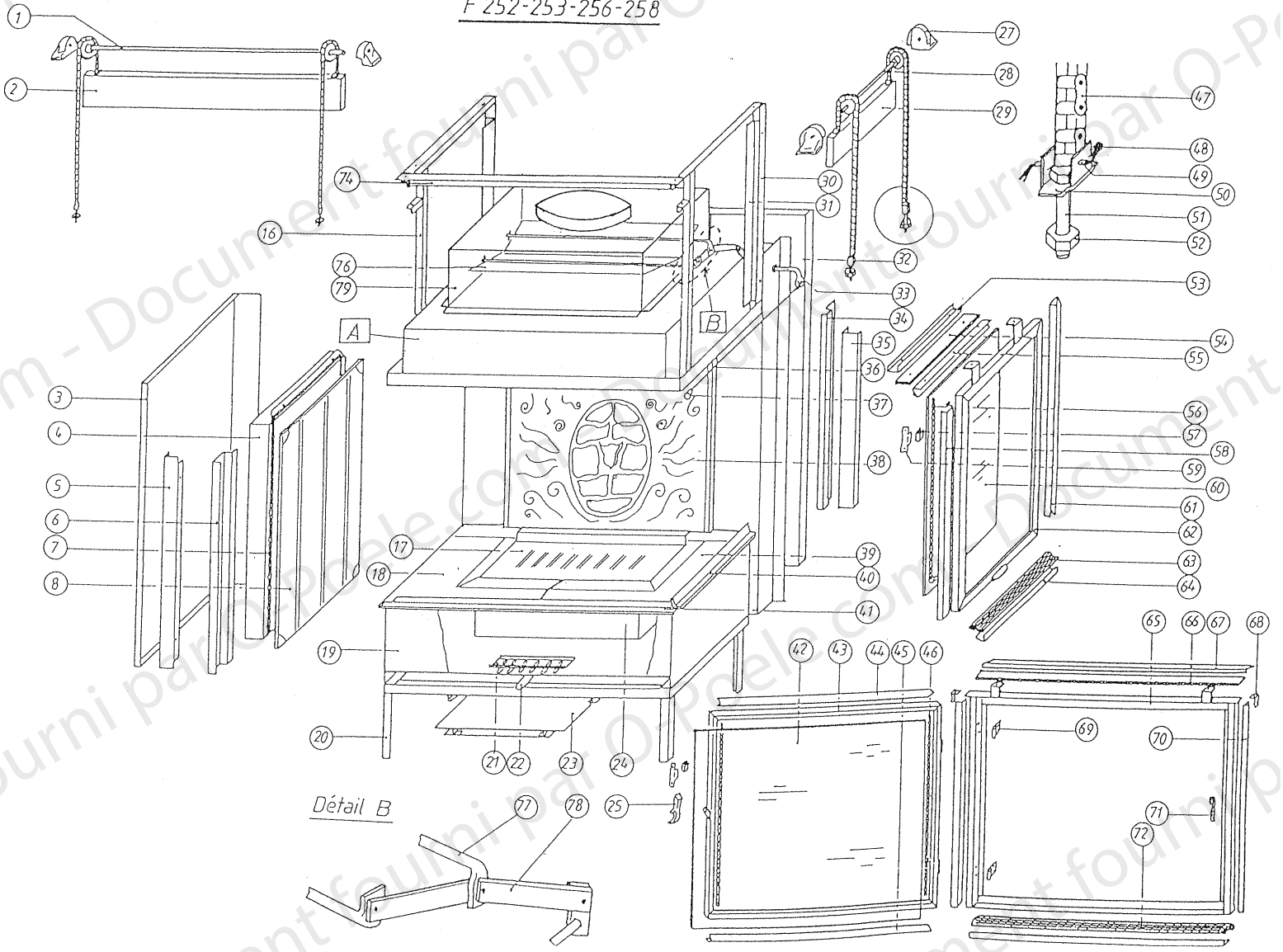


F 252-253-256-258



NOMENCLATURE F.252-253-256-258

01	04951	Axe pignon frontal E.S.	57	04617	Joint covisil profil
02	10329	Chaînes+Contre-poids frontal E.M.	58	04860	Glissière avant E.S.
03	05610	Protection latérale	59	02427	Fixe-vitre
04	04824	Boîtier étanchéité latéral	60	05032	Verre vitrocéram 452 x 395 x 4
05	05547	Jointure avant de faïence	61	04991	Guide arrière
06	04860	Glissière avant E.S.	62	04859	Cadre de porte latéral E.S.
07	04093	Joint verrane plat 10x2 autocollant	63	05030	Joint JTT 200 Lg.417
08	04803	Côté fonte	64	04995	Fixation joint inférieur
	04807 *	Côté réfractaire (briques)	65	04850	Contre-cadre E.S.
16	05338	Demi-chassis gauche E.S.	66	05027	Joint covisil 9750 Lg.768
17	04802	Grille de décentrage	67	05004	Fixation joint contre-cadre
18	04801	Demi-sole gauche fonte	68	07952	Patte de centrage
	04806 *	Demi-sole gauche brique réfractaire	69	03660	Paumelle avec trou à visser
19	04820	Boîtier cendrier E.S.	70	05005	Glissière de contre-cadre
20	05035	Piètement	71	05074	Ressort de fermeture
21	03809	Plaquette réglage d'air	72	05029	Joint JTT 200 Lg.768
22	05330	Levier réglage d'air	74	04837	Traverse avant de chassis
23	07903	Ecran E.S.	76	04968	Volet coupe-tirage
24	05321	Cendrier E.S.	77	04987	Axe de volet ø 10 Lg.573
25	04685	Poignée fonte	78	06168	Biellette E.S.
27	04213	Palier fonte	79	05981	Avaloir
28	04952	Axe pignon latéral E.S.			
29	10348	Chaîne + Contre-poids latéral E.M			
30	04834	Demi-chassis droit E.S.	(A)		BATI
31	05508	Guide arrière de contre-poids	04808		Demi-bâti gauche E.S.
32	04833	Arrière de caisson	04809		Demi-bâti droit E.S.
33	04999	Axe de manoeuvre E.S.	04816		Traverse avant de bâti E.S.
34	04992	Glissière arrière	04818		Traverse arrière de bâti E.S.
35	05548	Jointure arrière de faïence			
36	05003	Tirette Lg.626			
37	02829	Bouton bombé			
38	04799	Plaque d'âtre			
39	04800	Demi-sole droite fonte			
	04805 *	Demi-sole droite brique réfractaire			
40	04957	Seuil droit			
	04959 *	Seuil gauche			
41	04958	Seuil avant			
42	05031	Verre vitrocéram 687 x 444 x 4			
43	04858	Cadre de porte E.S.			
44	05384	Déflexeur supérieur de porte			
45	05399	Déflexeur inférieur de porte			
46	02622	Bourrelet thermocorde			
47	04862	Chaîne DIN.8187			
48	03337	Goupille fendue V 3,2 x 28			
49	05723	Goupille ø 1 HBK			
50	04401	U. d'accrochage			
51	03343	Vis H M6 x 35 P			
52	02746	Ecrou H M6			
53	05393	Fixe joint supérieur côté vitré			
54	05028	Joint covisil 9750 Lg.411			
55	04994	Déflexeur supérieur côté vitré			
56	02622	Bourrelet thermocorde			

\* Ne figure pas sur la vue  
E.S Ensemble soudé  
E.M Ensemble monté